

- 1 canal
- Entrada EEx ia IIC
- Tensión nominal de red 24 VCC
- Precisión $\pm 0,1\%$
- Posibles conmutaciones de:
 - Área de medición de temperatura Pt 100, Ni 100 en técnica de 2, 3 ó 4 hilos
 - Tipo de Termopares (B, E, J, K, L, N, R, S o T)
 - Curva característica definible libremente para:
Resistencia 0 Ohm ... 400 Ohm
Tensión -50 mV ... 150 mV
 - Compensación interna / externa de unión en frío
 - Control de rotura del explorador en Termopares
 - Control de rotura del explorador y control de cortocircuito conductor (LK) en Pt 100
- Todos los ajustes al PC mediante Interface serie (parametrización "Online")
- Se puede preprogramar, bajo pedido, el aparato desde la fábrica.
- Compatibilidad electromagnética según NAMUR NE 21

Salida de corriente 4 mA ... 20 mA:

KFD2-UT-Ex1

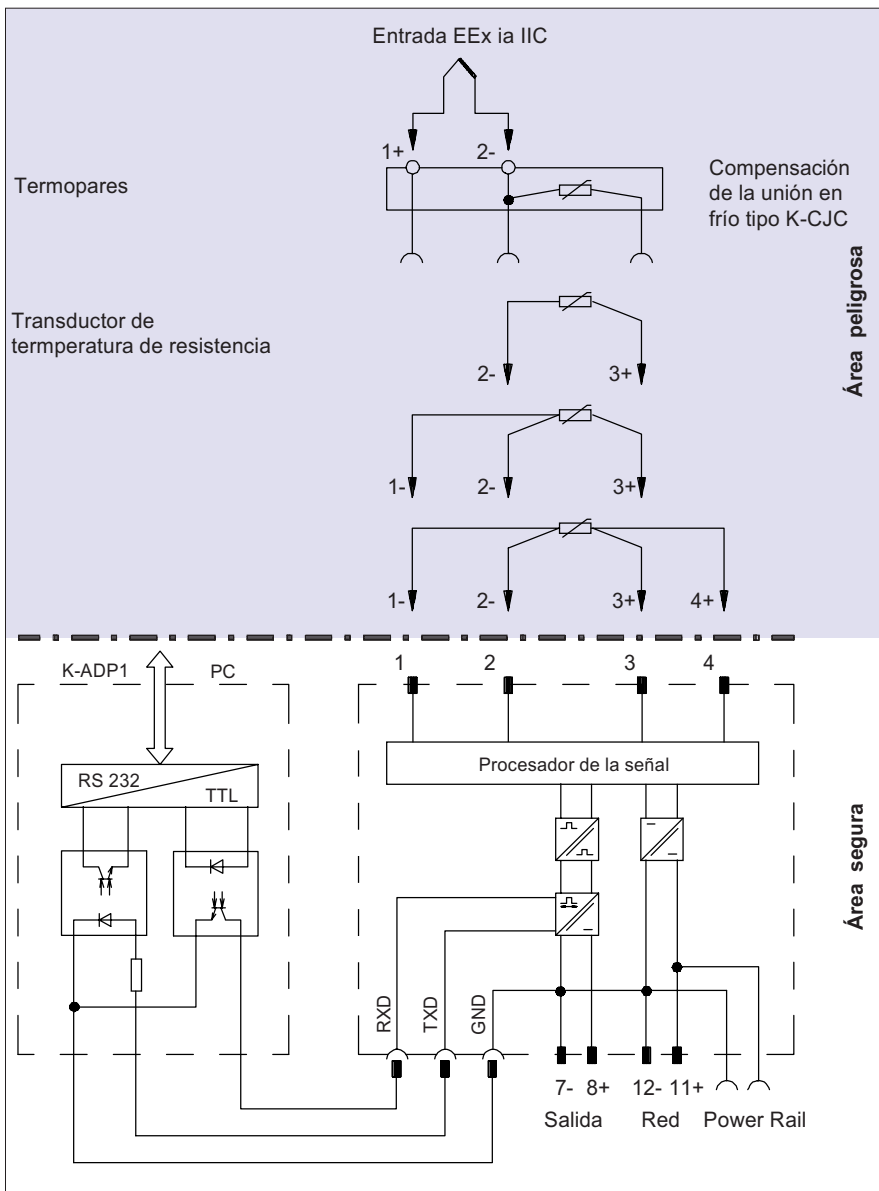
Salida de tensión 1 V ... 5 V:

KFD2-UT-Ex1-1

El KFD2-UT-Ex1 está diseñado para la conexión de Pt 100, Ni100 (2, 3 ó 4 hilos) y Termopares tipo B, E, J, K, L, N, R, S o T. Se dispone en la salida de una señal de corriente, lineal en temperatura, de 4 mA ... 20 mA.

La parametrización se realiza mediante el Software K-SK. La superficie de este Software corresponde a VDI/VDE GMA 2187. La entrada está aislada galvánicamente de la salida, de la entrada de programación y de la red. Mediante la conexión del Adaptador de programación K-ADP1 se aísla galvánicamente el Interface serie del PC de la entrada de programación. Debido al aislamiento-Ex entre los terminales de programación y la entrada se puede realizar la programación durante la marcha y en un circuito de medición-Ex conectado. En la utilización de Termopares se puede elegir entre la compensación interna o externa de la unión en frío. Para la compensación interna se dispone de la clase K-CJC.

La reacción a los mensajes de errores es programable (salida activada o desactivada). La indicación de un error se señala mediante un LED rojo, según NAMUR NE 44.



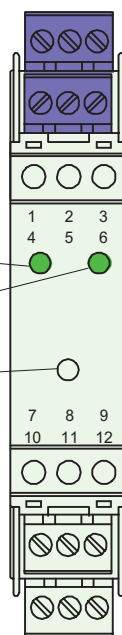
Vista frontal

Tipo de carcasa A4 (ver pág. 13)

LED verde:
Red

LED rojo:
Mensaje de error

Borne de programación



- 1 canal
- Tensión nominal de red 24 VCC
- Precisión $\pm 0,1\%$
- Posibilidades de ajuste de:
 - Rango de medición de temperatura Pt100, Ni100 en técnica de 2, 3 ó 4 hilos
 - Termopares tipo (B, E, J, K, L, N, R, S o T)
 - Línea característica, de libre definición, para:
Resistencia 0 Ω ... 400 Ω
Tensión -50 mV ... 150 mV
 - Compensación de unión en frío interna / externa
 - Control de rotura del hilo conductor (LB) en Termopares
 - Control de rotura del hilo conductor y control de cortocircuito del conductor (LK) en Pt 100
- Todos los ajustes mediante Interface en serie al PC (parametrización "Online")
- Se puede preprogramar el aparato desde la fábrica, bajo pedido.
- Compatibilidad electromagnética según NAMUR NE 21

Salida de corriente 4 mA ... 20 mA:

KFD2-UT-1

Salida de tensión 1 V ... 5 V:

KFD2-UT-1-1

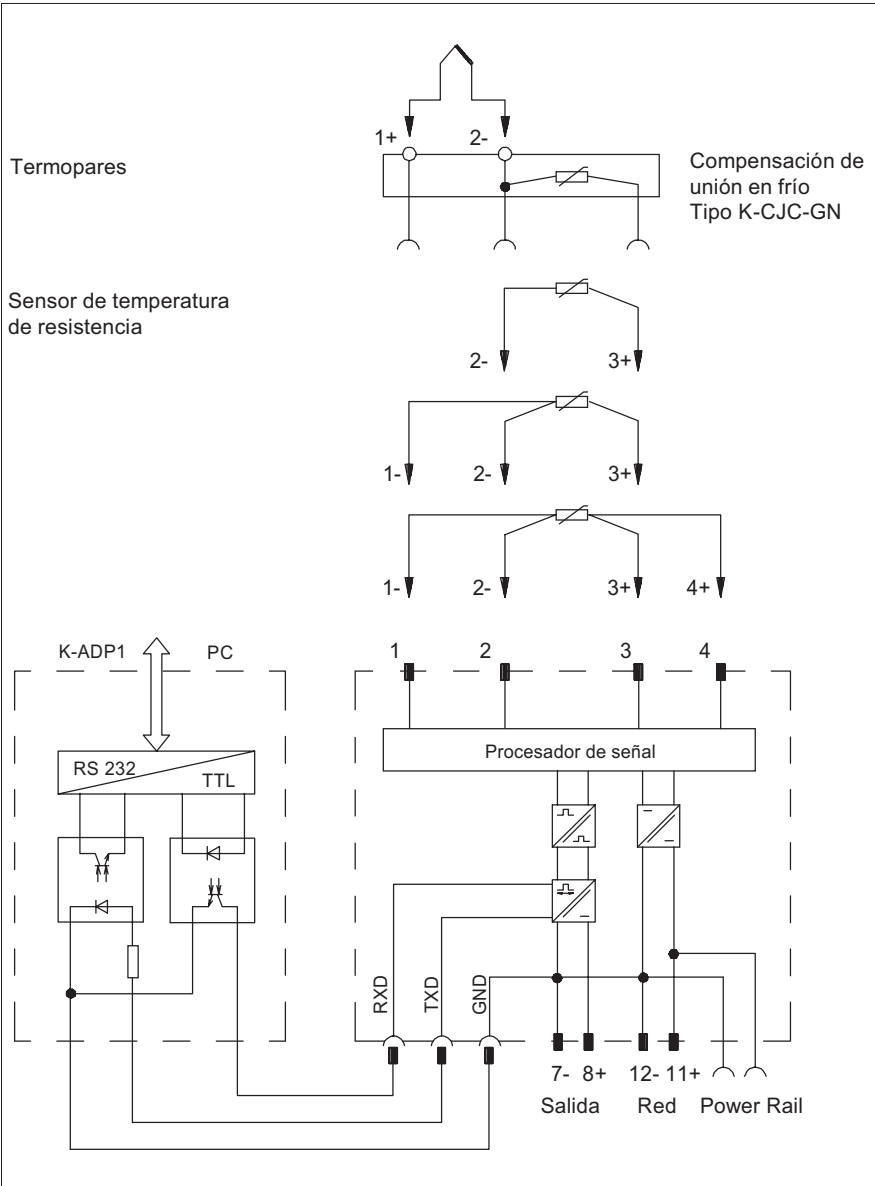
El KFD2-UT-1-□ está diseñado para la conexión con Pt 100, Ni100 (técnica de 2, 3 ó 4 hilos) y Termopares tipo B, E, J, K, L, N, R, S o T. Se dispone en la salida de una señal eléctrica, lineal con la temperatura, de 4 mA ... 20 mA .

La parametrización se realiza mediante el Software K-SK. La superficie de este Software corresponde a VDI/VDE GMA 2187. La entrada está aislada galvánicamente de la salida, de la entrada de programación y de la red. Por la conexión del adaptador de programación K-ADP1 se aísla galvánicamente el Interface en serie del PC de la entrada de programación.

En la aplicación de Termopares se puede elegir entre compensación de unión en frío interna o externa. Para la compensación interna se dispone del tipo K-CJC-GN.

La reacción a mensajes de error es programable (salida de conmutación descendente o ascendente).

Se señala el error mediante un LED rojo, intermitente, según NAMUR NE 44 .



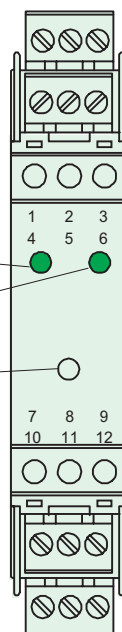
Vista frontal

Tipo de carcasa A4 (ver pág. 13)

LED verde:
Red

LED rojo:
Mensaje de error

Borne de programación



Accesorios (ver pág. 406 - 408):	K-CJC-GN: Terminal extraíble con compensación interna de unión en frío K-ADP1: Adaptador de programación para la conexión del convertidor de medida con el PC K-SK: Kit de Software, compuesto de un disquette 3,5" K-PK1: Kit programable, compuesto de K-ADP1 y K-SK	
Datos técnicos Red Tensión nominal Rizado Consumo de potencia	Power Rail o Terminales 11+, 12- 20 VCC ... 35 VCC dentro de la tolerancia de la alimentación $\leq 1,5 \text{ W}$	
Entrada Resistencia de conducción Corriente de medición	Terminales 1, 2, 3 y 4 Apropiado para Pt 100, Ni 100, Termopares Tipo B, E, J, K, L, N, R, S o T (IEC 584). Configuración mediante bornes de programación. $\leq 50 \text{ Ohms}$ por conductor aprox. 400 μA en sensores de medición de resistencia La corriente para el control de rotura del hilo conductor está apagada durante la medición.	
Salida Mensaje de error Resistencia de salida Carga	KFD2-UT-1 Terminales 7-, 8+ Salida de corriente 4 mA ... 20 mA; 20,5 mA si se sobrepasa la señal de entrada descenso 2 mA ... 4 mA (programable) o ascenso 20,5 ... 22 mA (programable) - $\leq 500 \text{ Ohms}$	KFD2-UT-1-1 Terminales 7-, 8+ Salida de tensión 1 V ... 5 V; 5,125 V si se sobrepasa la señal de entrada descenso 0,5 V ... 1 V (programable) o ascenso 5,025 V ... 5,125 V (programable) $\leq 10 \text{ Ohms}$ $\geq 10 \text{ kOhms}$
Características de transferencia Precisión calibrada Pt100: Termopares: Influencia de temperatura (salida de corriente) Pt100: Termopares: Influencia de temperatura (salida de tensión) Pt100: Termopares: Influencia en cambios de la alimentación eléctrica de la red Influencia de la resistencia de carga (salida de corriente) Tiempo de subida	$\pm (0,01\% \text{ del valor de medición en Kelvin} + 0,05\% \text{ de rango} + 0,1 \text{ K})$. (conexión de 4 hilos) $\pm (0,05\% \text{ del valor de medición en grados Celsius} + 0,05\% \text{ del rango} + 1 \text{ K})$. esto incluye fallos $\pm 0,8 \text{ K}$ de la compensación interna de unión en frío $\pm (0,0015\% \text{ del valor de medición en Kelvin} + 0,006\% \text{ del rango}) / K \Delta T_U^{1)}$ $\pm (0,02 \text{ K} + 0,004\% \text{ del valor de medición en grados Celsius} + 0,006\% \text{ del rango}) / K \Delta T_U^{1)}$ $\pm (0,0015\% \text{ del valor de medición en Kelvin} + 0,0075\% \text{ del rango}) / K \Delta T_U^{1)}$ $\pm (0,02 \text{ K} + 0,004\% \text{ del valor de medición en grados Celsius} + 0,0075\% \text{ del rango})$ por $K \Delta T_U^{1)}$ $\leq 0,01\% \text{ del rango}$ $\leq 0,001\% \text{ del valor de salida por } 100 \text{ Ohms}$ $\leq 430 \text{ ms}$	
Aislamiento galvánico Entrada / Red Entrada / Salida Entrada / Entrada de programación Salida / Red	Aislamiento de función según EN 50 178, tensión de aislamiento de medición 253 V_{eff} Aislamiento de función según EN 50 178, tensión de aislamiento de medición 253 V_{eff} Aislamiento de función según EN 50 178, tensión de aislamiento de medición 253 V_{eff} inexistente	
Conformidad con estándar Coordinación de aislamiento Aislamiento galvánico Condiciones climáticas Compatibilidad electromagnética	según DIN EN 50 178 según DIN EN 50 178 según DIN IEC 721 según EN 50 081-2 / EN 50 082-2, NAMUR NE 21	
Peso Temperatura ambiente	aprox. 110 g -20 °C ... +60 °C (253 K ... 333 K)	
	¹⁾ ΔT_U = Cambio de la temperatura ambiente referente a 23 °C (296 K)	

Accesorios (ver pág. 406 - 408)	K-CJC: Terminal extraíble con compensación interna de unión en frío K-ADP1: Adaptador de programación para la conexión del convertidor con el PC K-SK: Kit de Software, compuesto de un disco 3,5" K-PK1: Kit de programación, compuesto de K-ADP1 y K-SK
Datos técnicos Red Tensión nominal Tensión máx. con técnica de seguridad U_m Rizado Consumo de potencia	Power Rail o Terminales 11+, 12- 20 VCC ... 35 VCC 250 V dentro de la tolerancia de la alimentación $\leq 1,5 W$
Entrada (intrínsecamente segura) Resistencia del conductor Corriente de medición	Terminales 1, 2, 3 y 4 Apto para Pt 100, Ni 100, Termopares tipo B, E, J, K, L, N, R, S o T (IEC 584). Configuración mediante borne de programación. $\leq 50 \text{ Ohm}$ por hilo conductor aprox. 400 μA en Detector de medición de resistencia La corriente para la detección de rotura del hilo se desconecta durante la medición.
Datos según Certificado de Conformidad Tensión U_0 Corriente I_0 Potencia P_0 Valores de conexión permisibles Clase de protección ctra. ignición, Categoría Grupo de explosión Capacidad externa Inductancia externa	BASEEFA No. Ex 94C2435 Otras aprobaciones internacionales (ver pág. 418) 11 V 33 mA 90 mW [EEx ia] IIA / IIB / IIC 17,6 μF / 6,6 μF / 2,2 μF 248 mH / 93 mH / 31 mH
Parámetros de la entidad Adecuado para instalación / montaje en Div 2 Tensión V_{oc} Corriente I_{sc} Tensión V_t Corriente I_t Grupo de explosión Capacidad externa máx. (C_a) Inductancia externa máx. (L_a) Parámetros de seguridad Tensión V_{oc} Corriente I_{sc} Grupo de explosión Capacidad externa máx. (C_a) Inductancia externa máx. (L_a)	FM ver Dibujo de control N° 116-0129 Terminales 1+, 2-, 3+, 4+ Sí 11,5 V 30,9 mA - - A&B C&E D, F&G 1,83 μF 5,48 μF 14,61 μF 35,9 mH 128,2 mH 307,1 mH CSA ver Dibujo de control N° 116-0132 Terminales 1+, 2-, 3+, 4+ 11,6 V 30,9 mA A&B C&E D, F&G 2,6 μF 8 μF 21 μF 45 mH 160 mH 387 mH
Salida (no intrínsecamente segura) Tensión máx. con técnica de seguridad U_m Salida de corriente Mensaje de error Carga Salida de tensión Mensaje de error Resistencia de salida / Carga	Terminales 7-, 8+ 250 V 4 mA ... 20 mA ; 20,5 mA en sobrerango de la señal de entrada escala abajo 2 mA ... 4 mA (programable) o escala arriba 20,5 ... 22 mA (programable) $\leq 500 \text{ Ohm}$ 1 V ... 5 V ; 5,125 V en sobrerango de la señal de entrada escala abajo 0,5 V ... 1 V (programable) o escala arriba 5,025 V ... 5,125 V (programable) $\leq 10 \text{ Ohm} / \geq 10 \text{ kOhm}$
Características de transferencia Precisión de calibración Pt100: Termopares: Influencia de temperatura (salida de corriente) Pt100: Termopares: Influencia de la temperatura (salida de tensión) Pt100: Termopares: Influencia de cambios en la alimentación de corriente de la red Influencia de la resistencia de carga (salida de corriente) Tiempo de subida	$\pm (0,01\% \text{ del valor medido en Kelvin} + 0,05\% \text{ del rango} + 0,1 \text{ K})$. (conexión de 4 hilos) $\pm (0,05\% \text{ del valor medido en grados Celsius} + 0,05\% \text{ del rango} + 1 \text{ K})$. Desto incluye el error de $\pm 0,8 \text{ K}$ de la compensación de la unión en frío. $\pm (0,0015\% \text{ del valor medido en Kelvin} + 0,006\% \text{ del rango}) / K \Delta T_U^{(1)}$ $\pm (0,02 \text{ K} + 0,004\% \text{ del valor medido en grados Celsius} + 0,006\% \text{ del rango}) / K \Delta T_U^{(1)}$ $\pm (0,0015\% \text{ del valor medido en Kelvin} + 0,0075\% \text{ del rango}) / K \Delta T_U^{(1)}$ $\pm (0,02 \text{ K} + 0,004\% \text{ del valor medido en grados Celsius} + 0,0075\% \text{ del rango}) \text{ por } K \Delta T_U^{(1)}$ $\leq 0,01\% \text{ del rango}$ $\leq 0,001\% \text{ del valor de salida por } 100 \text{ Ohm}$ $\leq 430 \text{ ms}$
Aislamiento galvánico Entrada / Red Entrada / Salida Entrada / Entrada de programación Salida / Red	existente existente existente inexistentes
Conformidad con estándar Coordinación de aislamiento Aislamiento galvánico Condiciones climáticas Compatibilidad electromagnética	según DIN EN 50 178 según DIN EN 50 178 según DIN IEC 721 según EN 50 081-2 / EN 50 082-2, NAMUR NE 21
Peso Temperatura ambiente	aprox. 110 g -20 °C ... +60 °C (253 K ... 333 K) ¹⁾ ΔT_U = la variación de la temperatura ambiente, referencia 23 °C (296 K)

Fecha de edición 21.08.98

- 1 canal
- Entrada EEx ia IIC
- Tensión nominal de red 24 VCC
- Salida de corriente 0/4mA ... 20 mA (salida de tensión opcional)
- Precisión $\pm 0,1\%$
- El usuario tiene posibles ajustes vía el conmutador DIP para:
el rango de temperatura, el tipo de Transductor, la conexión de la conducción con 2, 3 ó 4 hilos, el control de rotura de la conducción
- Salida: 0/4 mA ... 20 mA (ajustable)

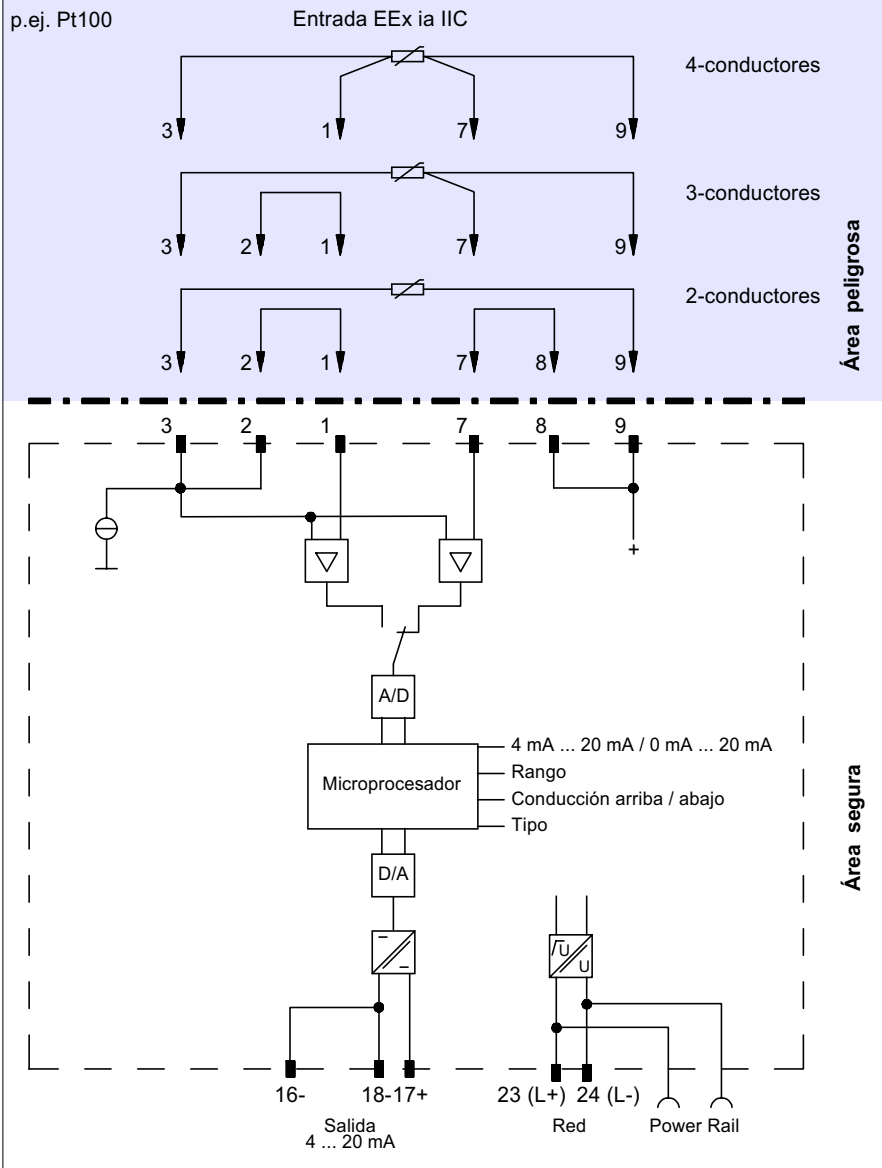
El Convertidor de medida KFD2-TR-Ex1 está diseñado para la conexión de Transductores de temperatura, que corresponden a DIN 43760 (1980) ó al BS 1904: 1981 (IEC 751). Se pueden conectar los siguientes tipos:

Pt 50	DIN 43 760
Pt 100	DIN 43 760
Pt 500	DIN 43 760
Ni 100	DIN 43 760
Ni 120	DIN 43 760
Ni 1000	DIN 43 760
D 100	JIS C1604-1981
PRC 100	Precision Resistor Co. Inc
F 130	DIN 43 760
Mo 1000	DIN 43 760
Ohm	0 ... 400

El KFD2-TR-Ex1 está diseñado para la conexión de la conducción de 2, 3 ó 4 hilos. La resistencia de la conducción se puede captar y compensar en la conexión de 2 hilos. El KFD2-TR-Ex1 produce una corriente de medición constante y mide la tensión resultante vía el Transductor de temperatura. La señal de tensión se refuerza, linealiza y produce un señal de salida de 0 ... 20 mA ó 4 mA ... 20 mA, que es directamente proporcional a la temperatura de medición. El KFD2-TR-Ex1-1 dispone de una salida de tensión de 0 V / 1 V ... 5 V. La entrada está aislada galvánicamente de la salida y de la red.

Nota

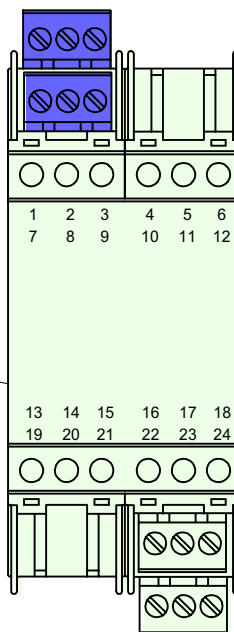
Bajo pedido se pueden obtener aparatos con una anchura de 20 mm.



Vista frontal

Tipo de carcasa B4 (ver pág. 13)

Conmutador DIP



Datos técnicos	
Red	Power Rail o Terminales 23 (L+), 24 (L-)
Tensión nominal	20 VCC ... 35 VCC
Rizado	dentro de la tolerancia de la alimentación
Consumo de potencia	aprox. 1,2 W
Entrada (intrínsecamente segura)	Terminales 1, 2, 3, 7, 8, 9
Control del conductor	Diseñado para la conexión de un Transductor de temperatura/resistencia, con técnica de 2, 3 ó 4 hilos, según BS1904 : 1981 (IEC 751) ó DIN 43 760 (p.ej. Pt 100) Rotura: conducción arriba o abajo (ajustable)
Datos según Certificado de Conformidad	BASEEFA Nr. Ex-91C2043 Otras aprobaciones internacionales (ver pág. 418)
Tensión U_0	9,6 VCC
Corriente I_0	22,3 mA
Potencia P_0	41 mW
Valores de conexión permisibles	
Clase de protección ctra. ignición, Categoría	[EEx ia]
Grupo de explosión	IIA / IIB / IIC
Capacidad externa	27,2 μ F / 10,2 μ F / 3,4 μ F
Inductancia externa	512 mH / 192 mH / 64 mH
Parámetros de la entidad	FM ver Dibujo de control N° 116-0129 Terminales 1, 2, 3, 7, 8, 9
Adecuado para instalación / montaje en Div 2	Si
Tensión V_{oc}	-
Corriente I_{sc}	-
Tensión V_i	8,9 V
Corriente I_i	19 mA
Grupo de explosión	A&B C&E D, F&G
Capacidad externa máx. (C_a)	5,05 μ F 15,16 μ F 40,42 μ F
Inductancia externa máx. (L_a)	91,83 mH 322,90 mH 806,80 mH
Parámetros de seguridad	CSA ver Dibujo de control N° 116-0132 Terminales 1, 2, 3, 7, 8, 9
Tensión V_{oc}	8,9 V
Corriente I_{sc}	19,0 mA
Grupo de explosión	A&B C&E D, F&G
Capacidad externa máx. (C_a)	5,1 μ F 15,5 μ F 41 μ F
Inductancia externa máx. (L_a)	93 mH 329 mH 823 mH
Salida	Terminales 16-, 17+, 18-
Rango de corriente	0 mA / 4 mA ... 20 mA
Carga	≤ 1 kOhm
Rango de tensión	0 V ... 20 V (menor bajo pedido)
Carga	≥ 30 kOhm para un fallo $< 0,1\%$
Características de transferencia	
Precisión calibrada a 20 °C (293 K)	Ohm: $\pm 0,1\%$
Entrada de resistencia	$\pm (0,01\%$ del valor de medición en K + 0,07% del rango + precisión de la linealidad)
Transductor de temperatura	$\pm (0,0015\%$ del valor de medición en K + 0,005% del rango) / K
Influencia de la temperatura	300 ms ... 700 ms, dependiente del transductor de temperatura aplicado
Tiempo de subida	$\leq 0,1$ K
Precisión de la linealidad, 4 hilos	$\leq 0,1$ K, $\leq 0,15$ K
Precisión de la linealidad, 2 y 3 hilos	
Influencia de cambios en la alimentación de corriente de la red	0,01% del rango
Corriente de medición	aprox. 2 mA in 50 Ohm y 100 Ohm; aprox. 0,2 mA in 500 Ohm y 1 kOhm
Aislamiento galvánico	existente
Entrada / Salida	existente
Entrada / Red	existente
Salida / Red	
Conformidad con estándar	según DIN EN 50 178
Coordinación de aislamiento	según DIN EN 50 178
Aislamiento galvánico	según DIN IEC 721
Condiciones climáticas	según EN 50 081-2 / EN 50 082-2
Compatibilidad electromagnética	
Peso	aprox. 150 g
Temperatura ambiente	-20 °C ... +60 °C (253 K ... 333 K)

Procedimiento con la técnica de 2 hilos:

- 1) El KFD2-TR-Ex, con la técnica de conducción de 2 hilos, debe colocarse según la figura. Rogamos observe que las conexiones 7 y 8 ó 1 y 2 estén conectadas.
- 2) Coloque los dos conmutadores DIP, del lado derecho, a la técnica de conducción de 2 hilos (OFF ON).
- 3) Espere 5 segundos y coloque el conmutador DIP derecho en OFF (ajuste).
- 4) Mantenga el Transductor de resistencia conmutado, en corto, (lo más cerca posible al propio Transductor de resistencia), y mantengalo conmutado en corto un mínimo de 5 segundos.
- 5) Solucione el cortocircuito y coloque el conmutador DIP derecho, nuevamente, en la posición ON (modo 2 hilos).

El Convertidor de medida tiene ahora almacenada la resistencia de conducción y la mantiene, incluso, después de desconectar la tensión de alimentación. Si la salida está ajustada a 0 ... 20 mA empieza de inmediato el funcionamiento normal de la conversión de medida. Si el Convertidor de medida está ajustado a 4 ...20 mA, la salida adopta, para un tiempo de aprox. 30 segundos, un valor entre 1mA y 3,5 mA. Este valor es proporcional a la resistencia de conducción entre 0 Ohm y100 Ohm.

Este valor es un punto de referencia para ver si el procedimiento del ajuste ha sido llevado a cabo correctamente. Al termino de los 30 segundos empieza de nuevo el funcionamiento de conversión de medida normal.

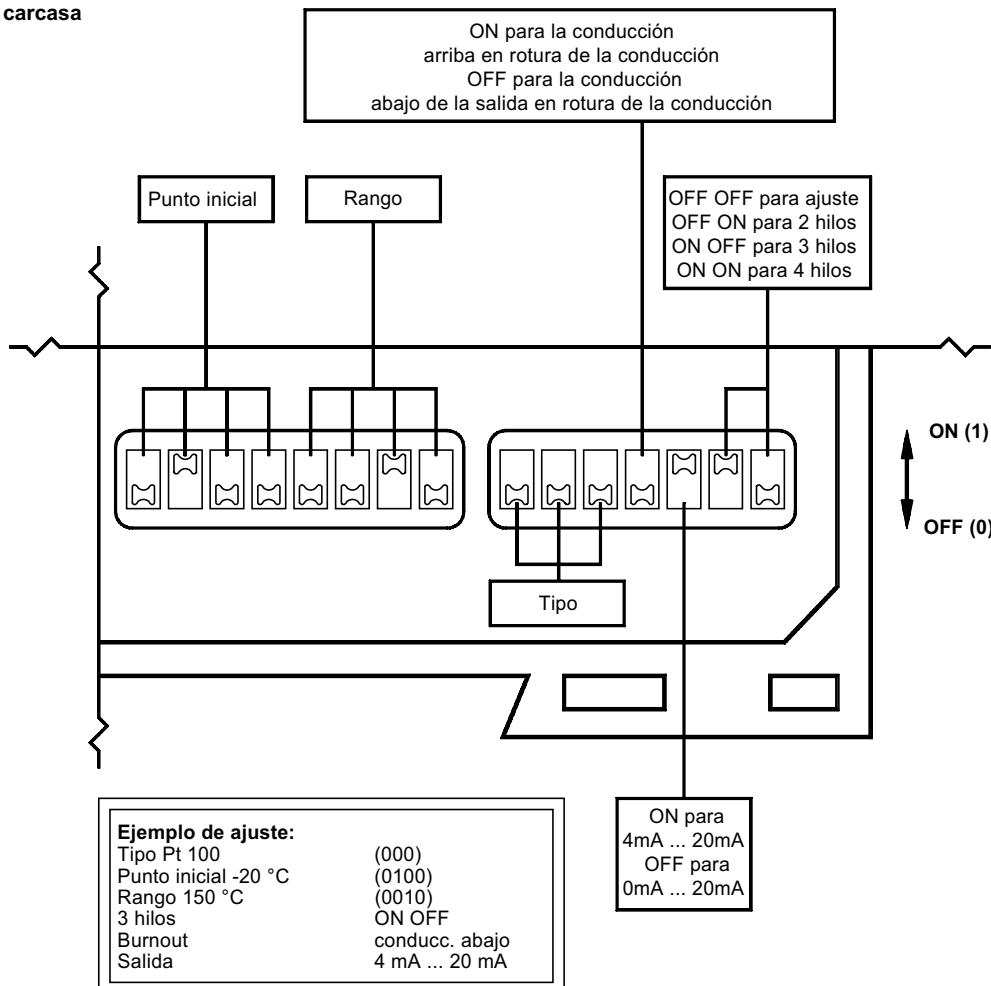
Si el Convertidor de medida no registra ninguna resistencia, menor que 100 Ohm, durante el procedimiento del ajuste, (es decir, ningún cortocircuito o cortocircuito con duración insuficiente), interpreta este ajuste como defectuoso y no almacena el valor encontrado. Con ello se obtiene también que en caso de estado de fallo (p.ej., manejo equivocado del conmutador de ajuste), a resistencia de conducción no recoja ningún valor falso.

Este estado de funcionamiento se indica por una señal rectangular, durante aprox. 1 minuto en la salida.

Indicaciones:

- 1) En caso de rotura del conductor, la corriente de salida es siempre 0 mA, independientemente, de sí ha sido ajustada a 0 mA ... 20mA ó 4 mA ... 20mA.
- 2) Cuando se ha ajustado el conmutador de forma que el punto inicial y el rango dan la temperatura máxima, la salida da el valor final (20 mA en la versión estándar).

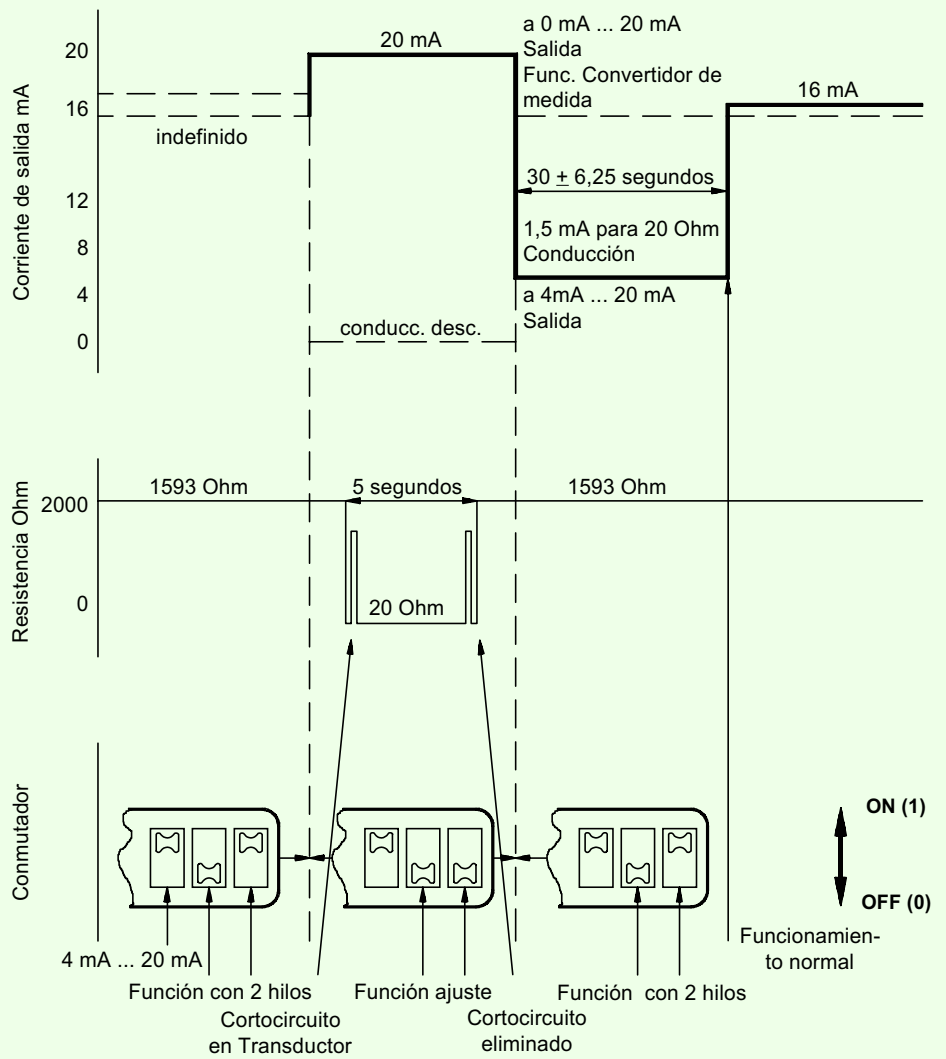
**Ejemplo de ajuste:
Perfil de la parte lateral de la carcasa**



Fecha de edición 11.11.98

Comportamiento en ajuste

Ejemplo:
Punto inicial 0 °C,
Rango 200 °C,
Pt 1000 a 150 °C,
Resistencia de conducción 20 Ohm,
conducción ascendente



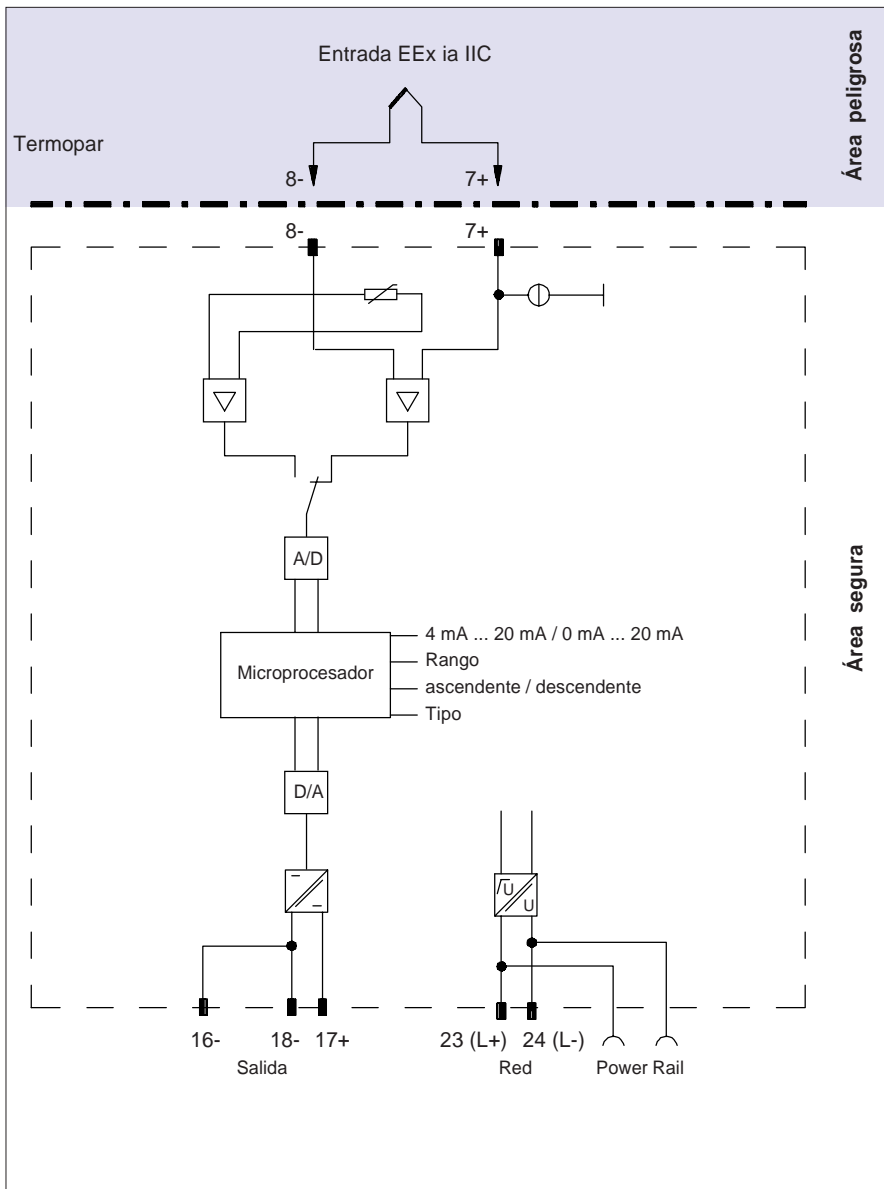
- 1 canal
- Entrada EEx ia IIC
- Tensión nominal de red 24 VCC
- Salida de corriente 0 mA / 4mA ... 20 mA (salida de tensión opcional)
- Desviación de la línea característica + 0,1%
- El usuario tiene posibles ajustes vía el conmutador DIP para:
Rango de medición de la temperatura
Tipo de Termopares
Salida: 0 mA ... 20 mA ó
4 mA ... 20 mA
Control de rotura de la conducción
Apagado de la compensación de unión en frío

El Convertidor de medida, en conexión con Termopares, según DIN / IEC, sirve para la medición de la temperatura. Se puede instalar el Termopar dentro del área con peligro de explosión. Son apropiados los Termopares tipo R, S, B, J, T, E, K. En la salida se dispone de una señal de corriente, lineal a la temperatura, de 0 mA ó 4 mA ... 20 mA. Se puede diseñar opcionalmente la salida como salida de tensión (denominación de pedido KFD2-TT-Ex1-1).

El rango de medición de la temperatura es ajustable, sin medios auxiliares, p.ej., en pasos de 50°C ó 100 °C. Mediante un simple cambio de la conmutación se puede aplicar el aparato también como Convertidor de medida mV. El rango de medición puede situarse dentro de -25 mV ... 130 mV, la tensión máxima es 80 mV. En este modo de funcionamiento se puede ajustar el rango de medición en pasos 5 mV. No es necesaria la sincronización de los rangos de medición correspondientemente ajustados, ni en la aplicación como Termopar-Convertidor de medida, ni tampoco como Convertidor de medida mV. El Termopar puede conectarse directamente a los terminales sin necesidad de un Termostato ni tampoco de un Palpador de medición externo. El control de rotura de la conducción para la entrada se manifiesta en la salida mediante la conducción descendente (0 mA) o ascendente (20 mA), (ajustables). La entrada, la salida y la red están aisladas galvánicamente entre sí.

Nota

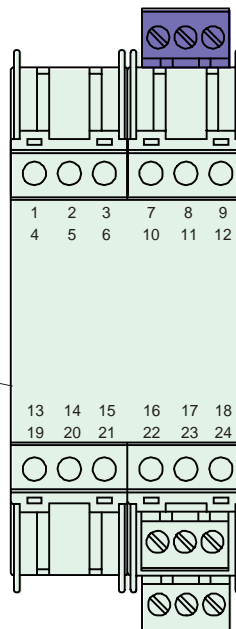
Bajo pedido se pueden obtener aparatos con una anchura de 20 mm de anchura.



Vista frontal

Tipo de carcasa B4
(ver pág. 16)

Conmutador DIP





Datos técnicos Red Tensión nominal Tensión máx. en técnica con seguridad U_m Rizado Consumo de potencia	Power Rail o Terminales 23 (L+), 24 (L-) 20 VCC ... DC 35 VCC 250 V dentro de la tolerancia de la alimentación aprox. 1,2 W									
Entrada (intrínsecamente segura)	Terminales 7+, 8- Diseñado para Termopares tipo E, J, K, T, R, S, según IEC 584 (tipo B sin compensación de unión en frío, sólo para temperaturas ambiente entre 0 °C y 40 °C) y tipo N, según BS 4937: Parte 8									
Datos según Certificado de Conformidad Tensión U_0 Corriente J_0 Potencia P_0 Valores de conexión permisibles Clase de protección contra ignición, Categoría Grupo de explosión Capacidad externa Inductancia externa	BASEEFA No. Ex-89C2355 Otras aprobaciones internacionales (ver pág. 414) 7,1 V 7,2 mA 12,7 mW [EEx ia] IIA / IIB / IIC 80 μ F / 30 μ F / 10 μ F 4800 mH / 1800 mH / 600 mH									
Parámetros de la entidad Adecuado para instalación/montaje en Div 2 Tensión V_{OC} Corriente I_{SC} Tensión V_t Corriente I_t Grupo de explosión Capacidad externa máx. (C_a) Inductancia externa máx. (L_a)	FM ver Dibujo de control N° 116-0129 Terminales 7+, 8- Si 6,4 V 6,5 mA - - <table style="width: 100%; border: none;"> <tr> <td style="width: 33%;">A&B</td> <td style="width: 33%;">C&E</td> <td style="width: 33%;">D, F&G</td> </tr> <tr> <td>30,59 μF</td> <td>91,76 μF</td> <td>244,7 μF</td> </tr> <tr> <td>758,1 mH</td> <td>1000 mH</td> <td>1000 mH</td> </tr> </table>	A&B	C&E	D, F&G	30,59 μ F	91,76 μ F	244,7 μ F	758,1 mH	1000 mH	1000 mH
A&B	C&E	D, F&G								
30,59 μ F	91,76 μ F	244,7 μ F								
758,1 mH	1000 mH	1000 mH								
Parámetros de seguridad Tensión V_{OC} Corriente I_{SC} Grupo de explosión Capacidad externa máx. (C_a) Inductancia externa máx. (L_a)	CSA ver Dibujo de control N° 116-0132 Terminales 7+, 8- 6,4 V 6,4 mA <table style="width: 100%; border: none;"> <tr> <td style="width: 33%;">A&B</td> <td style="width: 33%;">C&E</td> <td style="width: 33%;">D, F&G</td> </tr> <tr> <td>36 μF</td> <td>109 μF</td> <td>291 μF</td> </tr> <tr> <td>1000 mH</td> <td>1000 mH</td> <td>1000 mH</td> </tr> </table>	A&B	C&E	D, F&G	36 μ F	109 μ F	291 μ F	1000 mH	1000 mH	1000 mH
A&B	C&E	D, F&G								
36 μ F	109 μ F	291 μ F								
1000 mH	1000 mH	1000 mH								
Salida Tensión máx. en técnica con seguridad U_m Rango de corriente Carga Rango de tensión Carga	Terminales 16-, 17+, 18- 250 V 0 mA ... 20 mA ó 4 mA ... 20 mA (ajustable) ≤ 1 kOhm 0 V ... 20 V (menor, bajo pedido) ≥ 30 kOhm en fallo 0,1%									
Características de transferencia Precisión calibrada a 20 °C (293 K) mV Termopares Influencia de la temperatura con una temperatura ambiente de 273 K ... 333 K Punto cero Rango Salida de corriente Salidad de tensión Fallo, dependiente de la corriente de entrada Precisión de la linealidad Influencia de cambios en la alimentación de corriente de la red Influencia de la resistencia de carga Salida de corriente Estabilidad a largo plazo	$\pm 0,1\%$ $\pm 0,5$ °C + 0,1% del valor de medición en K en enfriamiento y la distancia de 5 mm entre los módulos en montaje en línea 0 °C ... $\pm 1,2$ °C $\pm 0,1\%$ del valor de medición en °C sin enfriamiento con la distancia de 10 mm entre los módulos en montaje en línea $\pm (0,02$ K + 0,1 μ V) / K Punto cero ascendente o descendente 0,008% del valor ascendente o descendente / K (salida de corriente y tensión) $\pm 0,008\%$ del rango / K $\pm 0,01\%$ del rango / K aprox. - 5,6 μ V por 100 Ohm de resistencia de la fuente $\leq 0,1\%$ del rango $\leq 0,01\%$ $\leq 0,001\%$ del valor de salida por 100 Ohm $\leq 0,02\%$ del rango dentro de 30 días, medido según IEC 770: 1984									
Aislamiento galvánico Entrada / Salida Entrada / Red Salida / Red	existente existente existente									
Conformidad con estándar Coordinación de aislamiento Aislamiento galvánico Condiciones climáticas Compatibilidad electromagnética	según DIN EN 50 178 según DIN EN 50 178 según DIN IEC 721 según EN 50 081-2 / EN 50 082-2									
Peso Temperatura ambiente	aprox. 150 g -20 °C ... +60 °C (253 K ... 333 K)									

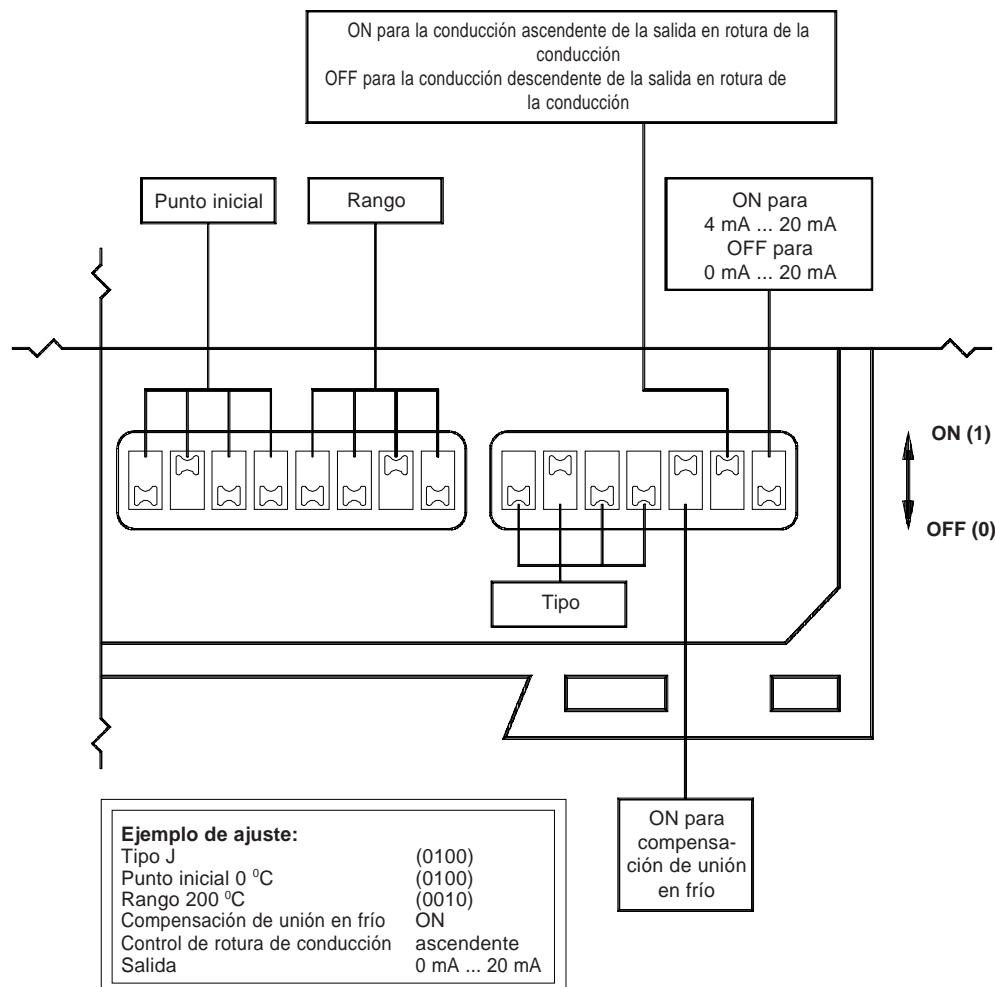
Funcionamiento

El núcleo del aparato se forma mediante un microprocesador, el cual es responsable de la linealización de las líneas características de los Termopares correspondientemente ajustados, de la compensación de unión en frío, de la evaluación de rotura de la conducción y del ajuste del rango de medición.

El circuito de entrada tiene colocado un amplificador para la tensión de los Termopares en los terminales 7, 8, y para el Transductor de medida para la compensación de unión en frío. Para el control de rotura de la conducción sirve una fuente eléctrica que envía una corriente de aprox. 50 nA a través de la conducción de medición. Los valores de salida de los dos amplificadores son conducidos al microprocesador mediante un Multiplexador y un Repetidor analógico / digital. El Microprocesador elabora los dos valores de medición según las funciones ajustadas en el conmutador DIP y pone a disposición, a través del Repetidor digital/analógico, una salida con una temperatura lineal. El usuario puede seleccionar la salida entre 0 mA ... 20 mA ó 4 mA ... 20 mA (salida de tensión bajo pedido).

Termopares

Tipo	según DIN IEC 584, Parte 1	
R	Pt ₁₃ Rh-Pt	Platino - 13%, Rodio / Platino
S	Pt ₁₀ Rh-Pt	Platino - 10%, Rodio / Platino
B	Pt ₃₀ Rh-Pt ₆ Rh	Platino - 30% Rodio / Platino - 6% Rodio
J	Fe-CuNi	Acero / Cobre - Níquel
T	Cu-CuNi	Cobre / Cobre - Níquel
E	NiCr-CuNi	Níquel-Cromo / Cobre - Níquel
K	NiCr-Ni	Níquel-Cromo / Níquel
N	según BS 4937: Parte 8 NiCrSi / NiMgSi	

Ejemplo de ajuste**Perfil de la parte lateral de la carcasa**


Ajuste del rango de medición y del tipo de Termopar

Nota:

 La precisión de la línea característica específica no es válida para ajustes del área inferior.
 * Precisión de linealidad $\pm 0,2\%$

ON= 1 OFF= 0		Tipo de Termopar										
		B	E	J	J	K	K	N	R	S	T	mV
Pos. conmutación		1011	0010	0100	0101	0000	0001	1000	1001	1010	0011	1111
P U N T O I N I C I A L	0000	-	-100	-200	-200	-100	-100	-100	0	0	-270	-25
	0001	100	-50	-150	-150	-50	-50	0	100	100	-250	-20
	0010	200	0	-100	-100	0	0	100	200	200	-200	-15
	0011	300	50	-50	-50	50	50	200	300	300	-150	-10
	0100	400	100	0	0	100	100	300	400	400	-100	-5
	0101	500	150	50	50	150	150	400	500	500	-50	0
	0110	600	200	100	100	200	200	500	600	600	0	5
	0111	700	250	150	150	250	250	600	700	700	50	10
	1000	800	300	200	200	300	300	700	800	800	100	15
	1001	900	350	250	250	350	350	800	900	900	150	20
	1010	1000	400	300	300	400	400	900	1000	1000	200	25
	1011	1100	450	350	350	450	450	1000	1100	1100	250	30
	1100	1200	500	400	400	500	500	1100	1200	1200	300	35
	1101	1300	550	450	450	550	550	1200	1300	1300	-	40
	1110	1400	600	500	500	600	600	-	1400	1400	-	45
	1111	1500	650	550	550	650	650	-	1500	1500	-	50
R A N G O	0000	300	100	100	800	100	800	100	100*	100*	100	5
	0001	400	150	150	850	150	850	200	200	200	150	10
	0010	500	200	200	900	200	900	300	300	300	200	15
	0011	600	250	250	950	250	950	400	400	400	250	20
	0100	700	300	300	1000	300	1000	500	500	500	300	25
	0101	800	350	350	1050	350	1050	600	600	600	350	30
	0110	900	400	400	1100	400	1100	700	700	700	400	35
	0111	1000	450	450	1150	450	1150	800	800	800	-	40
	1000	1100	500	500	1200	500	1200	900	900	900	-	45
	1001	1200	550	550	-	550	1250	1000	1000	1000	-	50
	1010	1300	600	600	-	600	1300	1100	1100	1100	-	55
	1011	1400	650	650	-	650	-	1200	1200	1200	-	60
	1100	1500	700	700	-	700	-	1300	1300	1300	-	65
	1101	1600	750	750	-	750	-	-	1400	1400	-	70
	1110	1700	800	800	-	800	-	-	1500	1500	-	75
	1111	-	850	850	-	850	-	-	1600	1600	-	80
Valor máx. de medición		1800	1000	1200	1200	1300	1300	1300	1600	1600	400	80
Unidades		°C	°C	°C	°C	°C	°C	°C	°C	°C	°C	mV

1. Si está seleccionada la "conducción descendente de la salida" en la rotura de la conducción, la corriente de salida desciende hasta cero, independientemente de si la configuración de la salida es 0 mA ... 20 mA ó 4 mA ... 20 mA.

2. Si el conmutador se encuentra en una posición en donde el punto inicial más el rango sobrepasan el valor máximo permitido, la salida adopta la conducción ascendente (corriente de salida de 20 mA en la versión con salida de corriente).

Indicaciones:

Como en todos los Convertidores de medida de Termopares no se puede mantener la precisión de la compensación de unión en frío si la temperatura del lugar de medición es muy baja. Esto se debe a una sensibilidad disminuida de los Termopares en temperaturas bajas; es decir, un fallo de 10 mV en un Termopar tipo K tiene como consecuencia los siguientes fallos:

0,25 °C a 20 °C

0,32 °C a - 100 °C

0,62 °C a - 200 °C