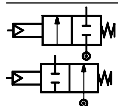


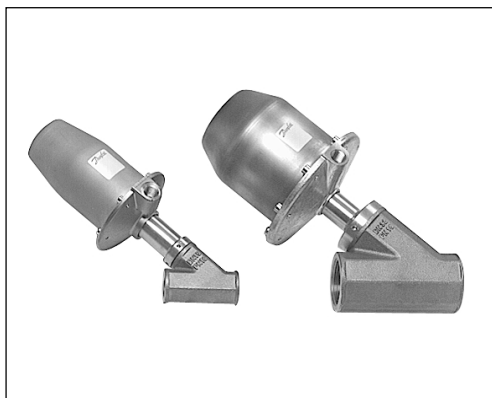
Válvulas de accionamiento externo
con asiento inclinado de 2/2 vías
Modelo HP210

Contenido	Tipo de información	Página
	Características, datos técnicos y función	3
	Pedidos	4
	Versiones especiales	5
	Diagramas de la presión de control	6
	Dimensiones y peso	8
	Diagrama de capacidad para agua	9
	Repuestos	10
	Accesorios	11


 Despresurizada
 cerrada/abierta

Modelo HP210
Para líquidos, gases y vapor agresivos y neutros
DN 15-50 G / SS

G 1/2 - G 2

Características


Para aplicaciones industriales severas

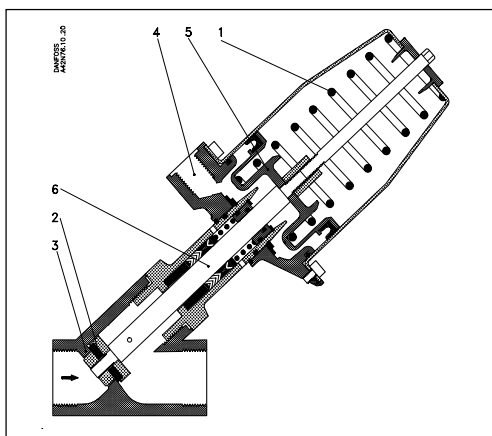
- Versión en bronce rojo para agua, aceite y aire comprimido o versión en acero inoxidable para líquidos neutros y agresivos y fluidos gaseosos.
- Versiones cerradas (NC) despresurizadas y abiertas (NO) despresurizadas
- Versión con cierre en la dirección del caudal o en contra

 Conexión de control G 1/4
 Presión diferencial hasta 32 bar,
 dependiendo del modelo de válvula

Versiones especiales: Véase página 5

Datos técnicos

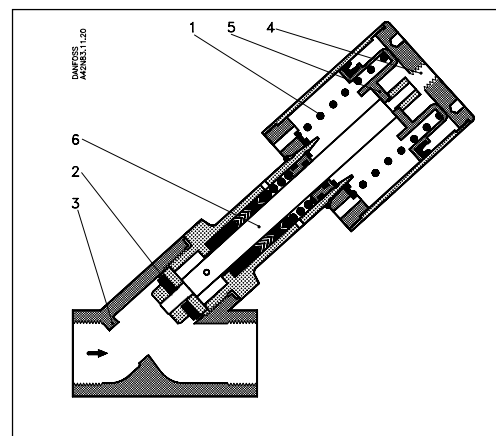
Diseño	Accionamiento con pistón, asiento inclinado		
Instalación	Opcional		
Presión nominal	Bronce rojo: PN 16, acero inoxidable: PN 40		
Rango de presión	Véase "Pedidos"		
Máx. presión de prueba	Cuerpo de la válvula: Bronce rojo: 24 bar, acero inoxidable: 60 bar Cabeza de control: 10 bar		
Temperatura ambiente	-30 a +50°C		
Temperatura del fluido	-30 a +180°C		
Viscosidad	Máx. 400 cSt		
Fluido de control:	Líquidos neutros, gases y vapor con una viscosidad máx de 40 cSt		
Materiales:			
Cuerpo de la válvula:	Bronce rojo	nº 2.1096.01	
	Acero inoxidable	nº 1.4581 / AISI 318	
Pieza intermedia:	Latón	nº 2.0402	
	Acero inoxidable	nº 1.4305 / AISI 303	
Tuerca y control del asiento:	Acero inoxidable	nº 1.4305 / AISI 303	
Vástago:	Acero inoxidable	nº 1.4021	
Junta de estanqueidad del vástago:	PTFE		
Junta de estanqueidad del asiento:	PTFE		

Función


1. Muelle
2. Junta de estanqueidad del asiento
3. Asiento de la válvula
4. Conexión del control
5. Pistón de control
6. Vástago

Versión cerrada despresurizada HP210 (NC)
 El muelle (1) cierra la válvula y presiona la junta del asiento (2) contra el asiento de la válvula (3).

Cuando se aplica presión a la conexión de control (4), el pistón de control (5), el vástago (6) y la junta del asiento (2) se elevan y la válvula se abre en la dirección de la presión del fluido o en contra.



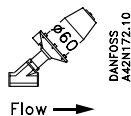
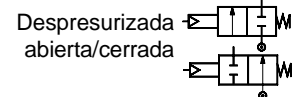
Versión abierta despresurizada HP210 (NO)
 El muelle (1) abre la válvula y mantiene la junta del asiento (2) fuera del asiento de la válvula (3).

Cuando se aplica presión a la conexión de control (4), el pistón de control (5), el vástago (6) y la junta del asiento (2) bajan y la válvula se cierra contra la dirección de la presión del fluido.

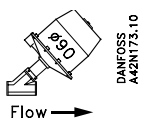
¡Atención! Utilice válvulas con cierre *contra* la dirección del caudal siempre que sea posible (HP210P y S). El cierre *en* dirección del caudal puede provocar golpe de ariete.

Válvulas de accionamiento externo de 2/2 vías con asiento inclinado

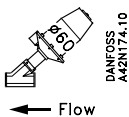
G 1/2 - G 2

Modelo HP210
**Para líquidos, gases y vapor agresivos y neutros
DN 15-50 G / SS**

Versión NC, pistón de ø 60 mm
**Cierre en contra
de la dirección del caudal**

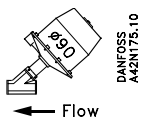
Conexión ISO 228/1	DN	Valor k_v [m ³ /h]	Rango de presión diferencial [bar]	Presión de control mín. [bar] máx. [bar]		Código bronce rojo			Código acero inoxidable		
						Selección del modelo		Código	Selección del modelo		Código
						Modelo principal	Especificación		Modelo principal	Especificación	
G 1/2	15	4.5	0 a 32 ¹⁾	4	10	HP210P 15 G	G 12T NC000	042N0927	HP210P 15 SS	G 12T NC000	042N0982
G 3/4	20	11	0 a 16	4	10	HP210P 20 G	G 34T NC000	042N0928	HP210P 20 SS	G 34T NC000	042N0983
G 1	25	18	0 a 9	4	10	HP210P 25 G	G 1T NC000	042N0929	HP210P 25 SS	G 1T NC000	042N0984
G 1 1/4	32	29	0 a 5	4	10	HP210P 32 G	G 114T NC000	042N0930	HP210P 32 SS	G 114T NC000	042N0985
G 1 1/2	40	42	0 a 3,5	4	10	HP210P 40 G	G 112T NC000	042N0931	HP210P 40 SS	G 112T NC000	042N0986
G 2	50	72	0 a 2	4	10	HP210P 50 G	G 2T NC000	042N0932	HP210P 50 SS	G 2T NC000	042N0987

¹⁾ Versiones de bronce rojo: PN 16 y máx. presión diferencial 16 bar

Versión NC, pistón de ø 90 mm
**Cierre en contra
de la dirección del caudal**

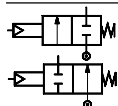
Conexión ISO 228/1	DN	Valor k_v [m ³ /h]	Rango de presión diferencial [bar]	Presión de control mín. [bar] máx. [bar]		Código bronce rojo			Código acero inoxidable		
						Selección del modelo		Código	Selección del modelo		Código
						Modelo principal	Especificación		Modelo principal	Especificación	
G 3/4	20	11	0 a 34 ¹⁾	3	10	HP210S 20 G	G 34T NC000	042N0939	HP210S 20 SS	G 34T NC000	042N0994
G 1	25	18	0 a 20 ¹⁾	3	10	HP210S 25 G	G 1T NC000	042N0940	HP210S 25 SS	G 1T NC000	042N0995
G 1 1/4	32	29	0 a 13	3	10	HP210S 32 G	G 114T NC000	042N0941	HP210S 32 SS	G 114T NC000	042N0996
G 1 1/2	40	42	0 a 9	3	10	HP210S 40 G	G 112T NC000	042N0942	HP210S 40 SS	G 112T NC000	042N0997
G 2	50	72	0 a 5	3	10	HP210S 50 G	G 2T NC000	042N0943	HP210S 50 SS	G 2T NC000	042N0998

¹⁾ Versiones de bronce rojo: PN 16 y máx. presión diferencial 16 bar

Versión NC, pistón de ø 60 mm
**Cierre en
la dirección del caudal**

Conexión ISO 228/1	DN	Valor k_v [m ³ /h]	Rango de presión diferencial [bar]	Presión de control [bar]	Código bronce rojo			Código acero inoxidable		
					Selección del modelo		Código	Selección del modelo		Código
					Modelo principal	Especificación		Modelo principal	Especificación	
G 1	25	18	Véase el diagrama de la pág. 6		HP210R 25 G	G 1T NC000	042N0907	HP210S 25 SS	G 1T NC000	042N0962
G 1 1/4	32	29	Véase el diagrama de la pág. 6		HP210R 32 G	G 114T NC000	042N0908	HP210S 32 SS	G 114T NC000	042N0963
G 1 1/2	40	42	Véase el diagrama de la pág. 6		HP210R 40 G	G 112T NC000	042N0909	HP210R 40 SS	G 112T NC000	042N0964
G 2	50	72	Véase el diagrama de la pág. 6		HP210R 50 G	G 2T NC000	042N0910	HP210R 50 SS	G 2T NC000	042N0965

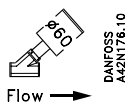

Versión NC, pistón de ø 90 mm
**Cierre en
la dirección del caudal**

Conexión ISO 228/1	DN	Valor k_v [m ³ /h]	Rango de presión diferencial [bar]	Presión de control [bar]	Código bronce rojo			Código acero inoxidable		
					Selección del modelo		Código	Selección del modelo		Código
					Modelo principal	Especificación		Modelo principal	Especificación	
G 1 1/2	40	42	Véase el diagrama de la pág. 6		HP210T 40 G	G 112T NC000	042N0920	HP210T 40 SS	G 112T NC000	042N0975
G 2	50	72	Véase el diagrama de la pág. 6		HP210T 50 G	G 2T NC000	042N0921	HP210T 50 SS	G 2T NC000	042N0976

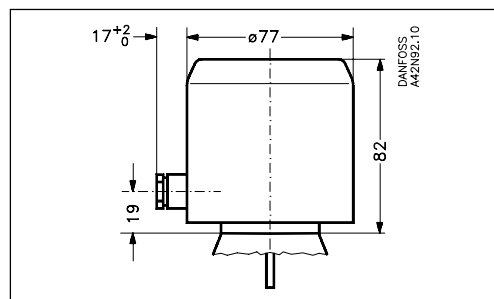

 Despresurizada
abierta/cerrada

Modelo HP210
Para líquidos, gases y vapor agresivos y neutros
DN 15-50 G / SS

G 1/2 - G 2


Versión NO, pistón de ø 60 mm
**Cierre en contra
la dirección del caudal**

Conexión ISO 228/1	DN	Valor k_v [m ³ /h]	Rango de presión diferencial [bar]	Presión de control [bar]	Código bronce rojo			Código acero inoxidable		
					Selección del modelo		Código	Selección del modelo		Código
					Modelo principal	Especificación		Modelo principal	Especificación	
G 1/2	15	4,5	Véase el diagrama de la pág. 6		HP210P 15 G	G 12T NO000	042N0949	HP210P 15 SS	G 12T NO000	042N1004
G 3/4	20	11	Véase el diagrama de la pág. 6		HP210P 20 G	G 34T NO000	042N0950	HP210P 20 SS	G 34T NO000	042N1005
G 1	25	18	Véase el diagrama de la pág. 6		HP210P 25 G	G 1T NO000	042N0951	HP210P 25 SS	G 1T NO000	042N1006
G 1 1/4	32	29	Véase el diagrama de la pág. 6		HP210P 32 G	G 114T NO000	042N0952	HP210P 32 SS	G 114T NO000	042N1007
G 1 1/2	40	42	Véase el diagrama de la pág. 6		HP210P 40 G	G 112T NO000	042N0953	HP210P 40 SS	G 112T NO000	042N1008
G 2	50	72	Véase el diagrama de la pág. 6		HP210P 50 G	G 2T NO000	042N0954	HP210P 50 SS	G 2T NO000	042N1009

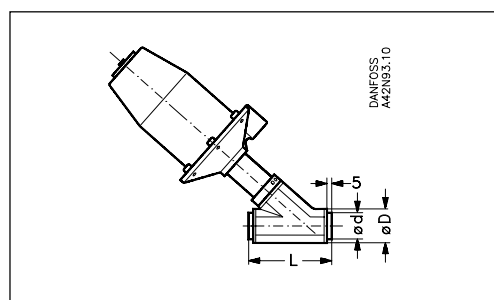
Versión especial:
**Válvulas con indicador de
posición eléctrico**
 (Sólo la versión cerrada
despresurizada)


El vástago de la válvula está equipado con un indicador de posición eléctrico que indica la posición (abierta o cerrada) de la válvula.

Las válvulas están disponibles con dos versiones del dispositivo indicador:

- Con un interruptor que indica la posición abierta o cerrada.
- Con dos interruptores que indican las posiciones abiertas o cerradas.

Para mayor información sobre datos técnicos, póngase en contacto con Danfoss.

Versión especial:
**Válvulas de acero
inoxidable con machos de
soldadura**


Danfoss dispone de válvulas de acero inoxidable con machos de soldadura.

Para mayor información sobre datos técnicos y códigos, póngase en contacto con Danfoss.

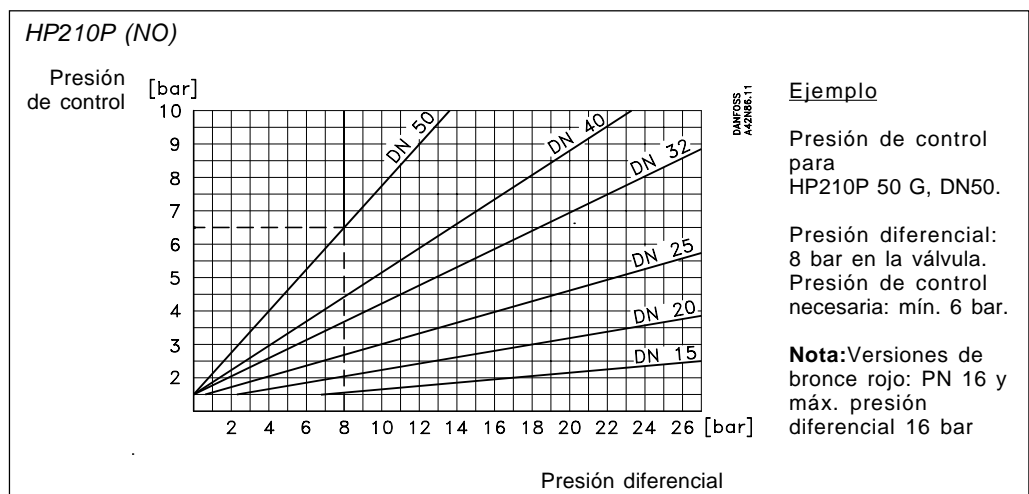
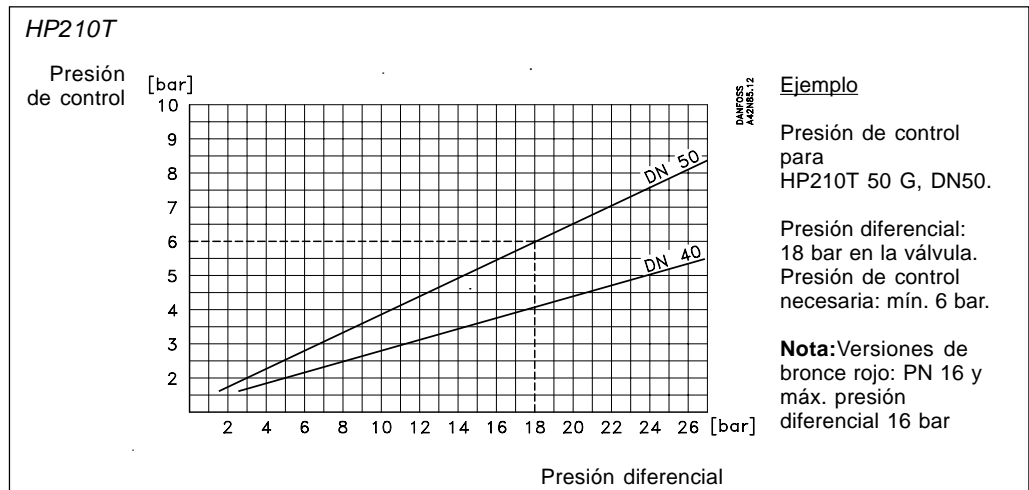
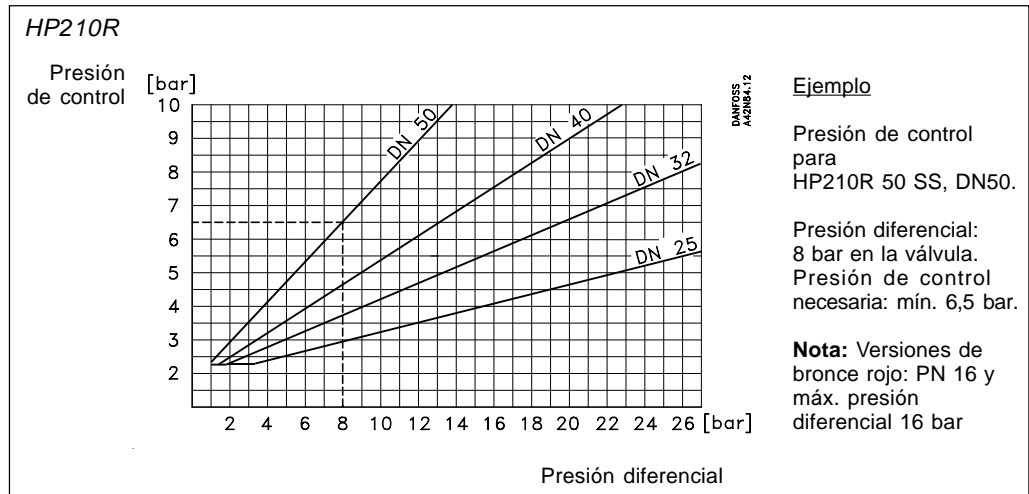
DN	15	20	25	32	40	50
ØD	17,2	22,6	28,8	37,5	43,5	55
ØD	21,3	26,9	33,7	42,4	48,3	60,3
L	65	75	90	110	120	150

Modelo HP210

Para líquidos, gases y vapor agresivos y neutros

DN 15-50 G / SS

Ejemplos

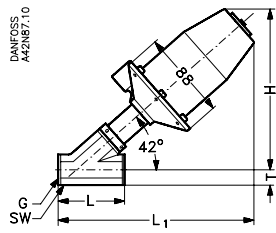


Modelo HP210

Para líquidos, gases y vapor agresivos y neutros

DN 15-50 G / SS

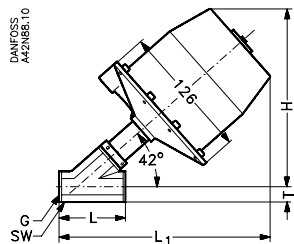
Dimensiones y peso



Modelos HP210P, R, S y T

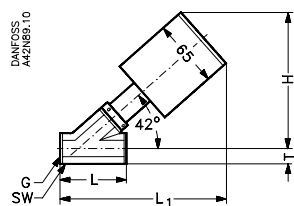
HP210P y R (NC)
Pistón: versión cerrada
despresurizada Ø 60

DN	G	L	L1	H	T	SW*	Peso	
							Bronce rojo [kg]	Acero inoxidable
15	1/2	65	185	155	15	27	1,3	1,4
20	3/4	75	193	161	17	32	1,5	1,6
25	1	90	203	168	22,5	41	2,0	2,1
32	1 1/4	110	218	177	27	50	2,5	2,6
40	1 1/2	120	235	188	29	55	2,8	2,9
50	2	150	248	196	37	70	4,1	4,2



HP210S y T (NC)
Pistón: versión cerrada
despresurizada Ø 90

DN	G	L	L1	H	T	SW*	Peso	
							Bronce rojo [kg]	Acero inoxidable
15	1/2	65	194	165	15	27	3,1	3,2
20	3/4	75	202	171	17	32	3,3	3,4
25	1	90	212	178	22,5	41	3,8	3,9
32	1 1/4	110	227	187	27	50	4,3	4,4
40	1 1/2	120	244	198	29	55	4,6	4,7
50	2	150	257	206	37	70	5,9	6,0



HP210P (NO)
versión abierta
despresurizada

DN	G	L	L1	H	T	SW*	Peso	
							Bronce rojo [kg]	Acero inoxidable
15	1/2	65	161	135	15	27	1,3	1,4
20	3/4	75	169	141	17	32	1,5	1,6
25	1	90	180	148	22,5	41	2,0	2,1
32	1 1/4	110	194	157	27	50	2,5	2,6
40	1 1/2	120	212	168	29	55	2,8	2,9
50	2	150	225	176	37	70	4,1	4,2

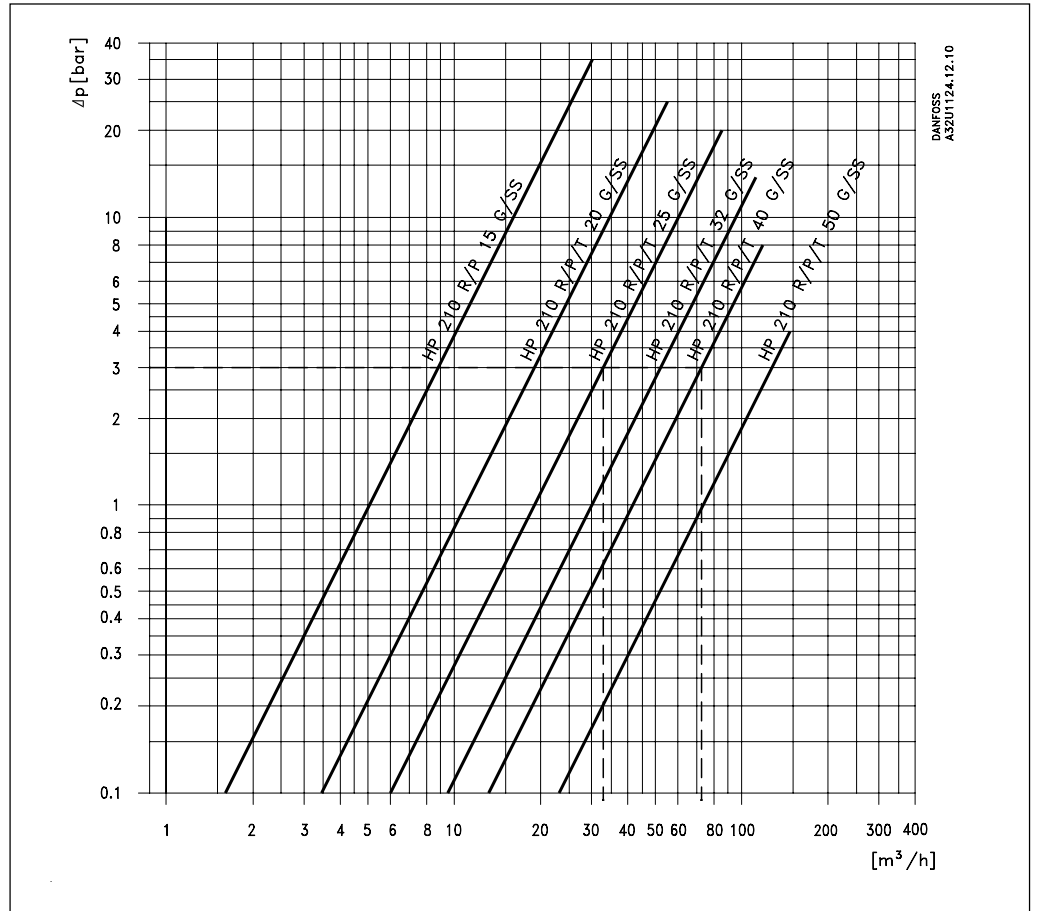
* SW: Entre caras

Modelo HP210

Para líquidos, gases y vapor agresivos y neutros

DN 15-50 G / SS

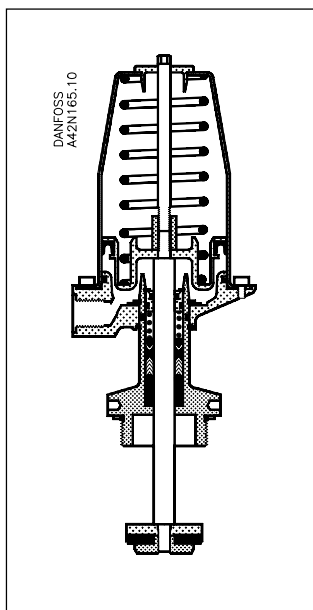
Diagrama de capacidad
Agua



Repuestos

para válvulas de accionamiento externo de 2/2 vías con asiento inclinado Modelo HP210

Kits de repuestos para HP210



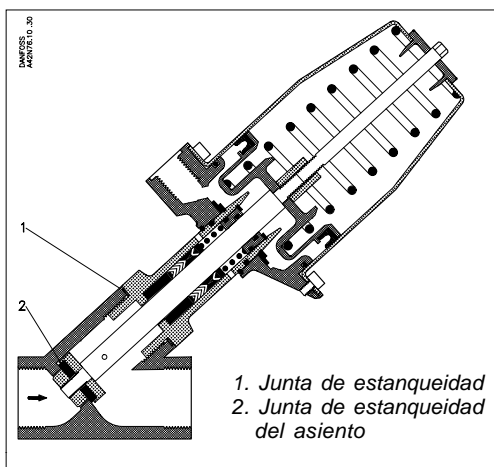
Actuadores para HP210P y R

DN	HP 210P		HP 210R	
	Bronce rojo	Acero inoxidable	Bronce rojo	Acero inoxidable
15	042N0044	042N0050	042N0056	042N0062
20	042N0045	042N0051	042N0057	042N0063
25	042N0046	042N0052	042N0058	042N0064
32	042N0047	042N0053	042N0059	042N0065
40	042N0048	042N0054	042N0060	042N0066
50	042N0049	042N0055	042N0061	042N0067

Actuadores para HP 210S y T

DN	HP 210S		HP 210T	
	Bronce rojo	Acero inoxidable	Bronce rojo	Acero inoxidable
20	042N0069	042N0075	042N0081	042N0087
25	042N0070	042N0076	042N0082	042N0088
32	042N0071	042N0077	042N0083	042N0089
40	042N0072	042N0078	042N0084	042N0090
50	042N0073	042N0079	042N0085	042N0091

El kit de repuestos incluye un actuador completo (válvula sin cuerpo)



Juegos de juntas de estanqueidad para HP 210

DN	Material		Código
	Junta asiento	J. estanqueidad	
15	PTFE	AFM 34	042N0092
20	PTFE	AFM	042N0093
25	PTFE	AFM	042N0094
32	PTFE	AFM	042N0095
40	PTFE	AFM	042N0096
50	PTFE	AFM	042N0097

El juego de juntas incluye una junta de estanqueidad del asiento y 1 junta de estanqueidad

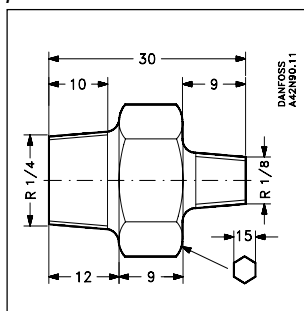
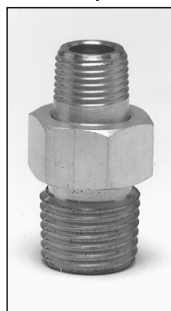
Accesorios

para válvulas de accionamiento externo
de 2/2 vías con asiento inclinado
Modelo HP210

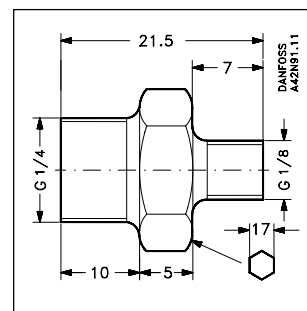
Accesorios para válvulas de accionamiento externo

Uniones de tuerca para el montaje de válvulas de control en válvulas de accionamiento externo.

Unión de tuerca de latón o latón/niquelado químicamente



Unión de tuerca de acero inoxidable



Conexión, ISO 228/1	Materiales	Código
R 1/4 - R 1/8	Latón	042N0850
R 1/4 - R 1/8	Latón/ Ni	042N0851
G 1/4 - G 1/8	Acero inoxidable	042N0852
G 1/4 - G 1/8	Latón	042N0853
M 5 - G 1/8	Latón	042N0854

Válvulas de control, modelos EV310A y EV310B

Véase en las hojas de datos separadas DKACV.PD.100.E y DKACV.PD.200.J los códigos, datos técnicos y opciones de la bobina para las válvulas EV310A y EV310B de Danfoss.

Válvulas de control, modelo EV310A



- Válvulas para aplicaciones industriales, como control
- Disponibles en las versiones cerrada desactivada y abierta desactivada
- Disponible con o sin mando manual

Válvulas de control, modelo EV310B



- Válvulas para aplicaciones industriales, como control
- Disponibles en las versiones cerrada desactivada y abierta desactivada
- Disponible con o sin mando manual

Modelo HP210

Danfoss no acepta ninguna responsabilidad por posibles errores que pudieran aparecer en sus catálogos, folletos o cualquier otro material impreso, reservándose el derecho de alterar sus productos sin previo aviso, incluyéndose los que estén bajo pedido, si estas modificaciones no afectan las características convenidas con el cliente. Todas las marcas comerciales de este material son propiedad de las respectivas compañías. Danfoss y el logotipo Danfoss son marcas comerciales de Danfoss A/S. Reservados todos los derechos.